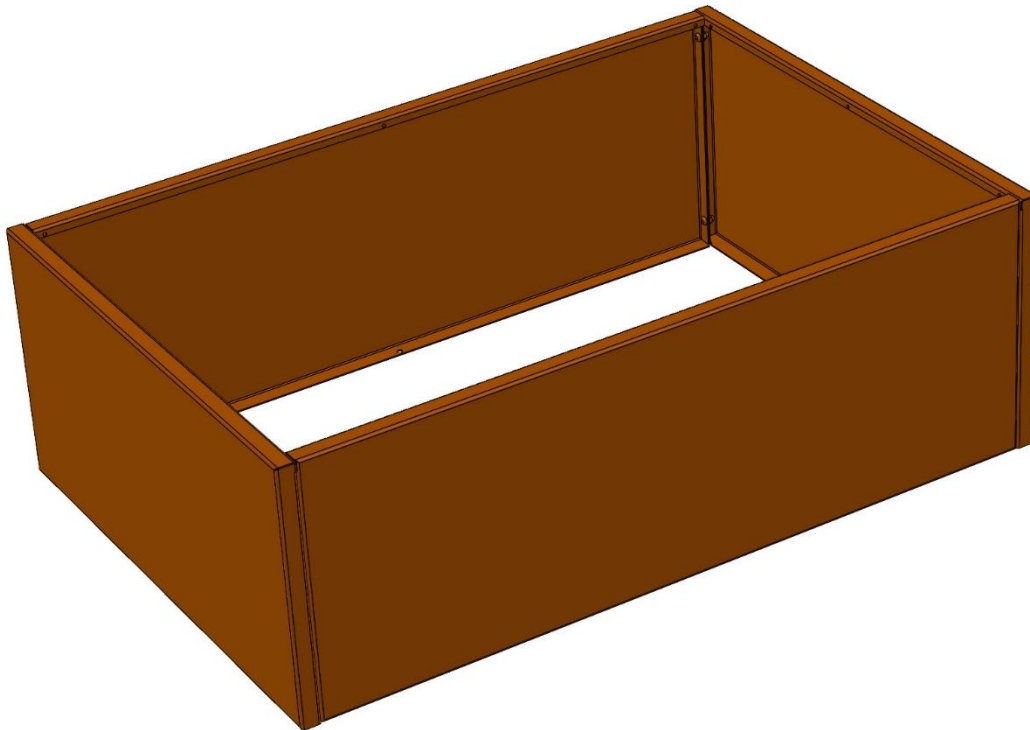


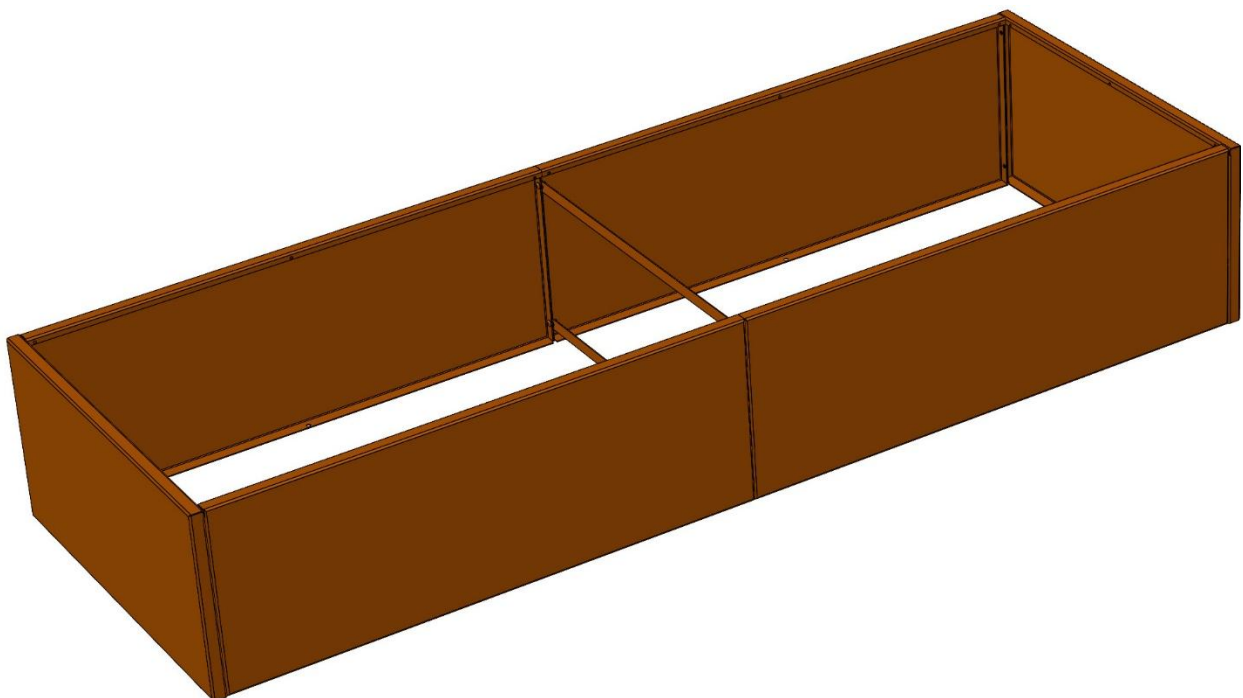
# LYNGESHOP

**Samvejledning til højbede højde 40cm.**

Højbedet samles med 8 stk. M8x16 mm bolte og M8 møtrikker.



Højbede der er længere end 120 cm samles af flere elementer på enten 74 cm eller 114 cm. Der går 2 tværstænger på tværs i hver samling.



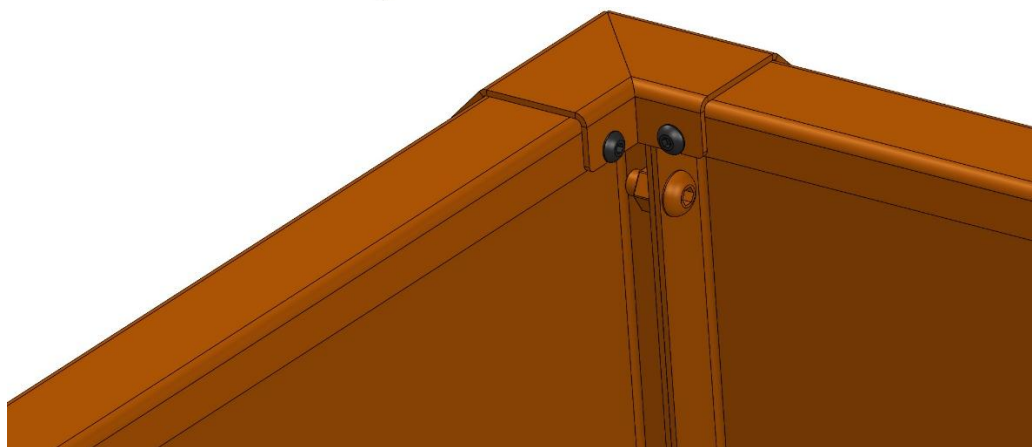
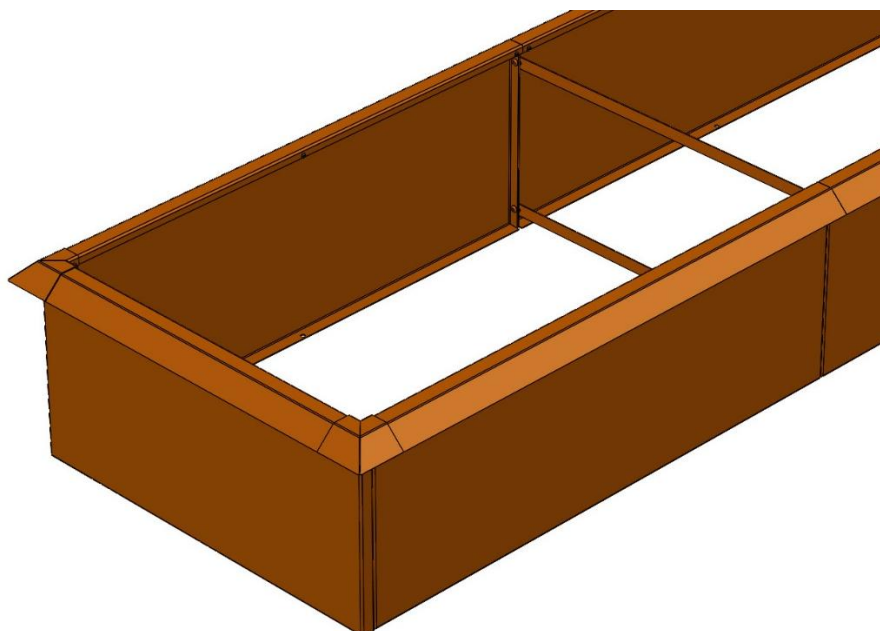
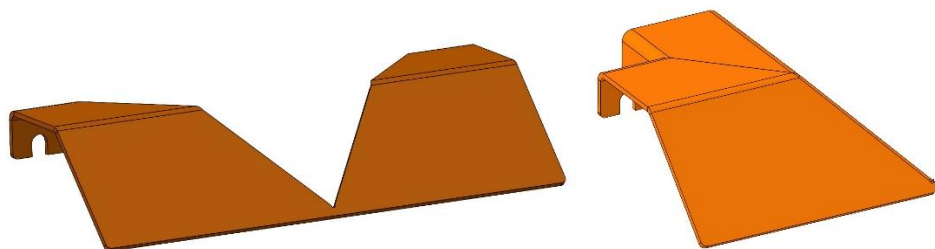
# LYNGESHOP

## Har du bestilt med sneglehegn.

Sneglekanten monteres med M5x10 mm bolte og møtrikker.

Første monteres alle sneglekanter med den midterste skrue og derefter sænkes sneglekants hjørnet ned over.

**Sneglekantshjørnet er et åben V som trækkes sammen til et lukket hjørne.**



## Har du bestilt højbede med Flamingo.

Flamingoen placeres indvendig i højbedet og jorden vil holden den på plads. Flamingoen er lidt lavere end højbedet, så den ikke er synlig og dækkes af jord.